

## DK ADVARSEL

Følgende operationer bør kun udføres på modulet i spændingsløs tilstand og under ESD-sikre forhold: Installation, ledningsmontage og -demontage. Fejlfinding på modulet. Reparation af modulet må kun foretages af PR electronics A/S.

## ADVARSEL

PR Loop Link programmeringsenheden må ikke benyttes til kommunikation med moduler installeret i Ex-område. Enhederne skal installeres i henhold til den tilhørende installationsvejledning ved montering i eksplosionsfarlig område. System 6300 skal monteres på DIN-skinne efter DIN EN 60715.

## SIKKERHEDSREGLER

### Modtagelse og udpakning

Udpak modulet uden at beskadige det. Kontrollér ved modtagelsen, at modultypen svarer til den bestilte. Indpakningen bør fjernes fra modulet, indtil dette er monteret på blivende plads.

### Miljøforhold

Undgå direkte sollys, kraftigt støv eller varme, mekaniske rystelser og stød, og udsæt ikke modulet for regn eller kraftig fugt. Om nødvendigt skal opvarmning, ud over de opgivne grænser for omgivelsestemperatur, forhindres ved hjælp af ventilation.

### Installation

Modulet må kun tilsluttes af kvalificerede teknikere, som er bekendte med de tekniske udtryk, advarsler og instruktioner i installationsvejledningen, og som vil følge disse. Hvis der er tvivl om modulets rette håndtering, skal der rettes henvendelse til den lokale forhandler eller alternativt direkte til PR electronics A/S.

Installation og tilslutning af modulet skal følge landets gældende regler for installation af elektrisk materiale bl.a. med hensyn til ledningstværsnit, forsikring og placering. Beskrivelse af indgang / udgang og forsyningsforbindelser findes i produktmanualen og på sideskiltet.

### Kalibrering og justering

Under kalibrering og justering skal måling og tilslutning af eksterne spændinger udføres i henhold til denne installationsvejledning, og teknikeren skal benytte sikkerhedsmæssigt korrekte værktøjer og instrumenter.

### Rengøring

Modulet må, i spændingsløs tilstand, rengøres med en klud let fugtet med destilleret vand.

### PC-programmering af SYSTEM 6300

Modulet konfigureres til den aktuelle opgave ved hjælp af en PC og PR electronics A/S' kommunikationsinterface Loop Link. Det er muligt at konfigurere modulet både med og uden tilsluttet forsynings-spænding, idet kommunikationsinterfacet leverer nødvendig forsyning til opsettningen. Kommunikationsinterfacet er galvanisk isoleret, så PC'en kan port er optimalt beskyttet. Kommunikationen er 2-vejs, så modulets opsettning kan hentes ind i PC'en, og opsettningen i PC'en kan sendes til modulet. For de brugere, der ikke selv vil foretage opsettning, kan modulet leveres konfigureret efter oplyst specifikation: indgangstype, måleområde, følerfejlsdetektering og udgangssignal.

## Elektriske specifikationer

Specifikationsområde.....	-40°C til +85°C
Forsynings-spænding, 6333A.....	8.0...35 VDC
Max. forbrug, 6333A, 1 / 2 kanaler.....	0.8 W / 1.6 W
Forsynings-spænding, 6333B.....	8.0...30 VDC
Max. forbrug, 6333B, 1 / 2 kanaler.....	0.7 W / 1.4 W
Kalibreringstemperatur.....	20...28°C
Relativ fugtighed.....	< 95% RH (ikke kond.)
Mål.....	109 x 23.5 x 104 mm
Kapslingsklasse.....	IP20

### Indgangstyper:

Pt100.....	-200°C...+850°C
Ni100.....	-60°C...+250°C
Lin. R.....	0 Ω...10000 Ω

### Strømdugang:

Signalområde.....	4...20 mA
Min. signalområde.....	16 mA
Belastningsmodstand, Q.....	≤ (Vforsyn.-8.0 V)/0.023

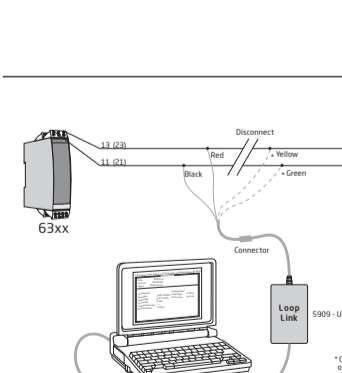
### Godkendelser:

EAC.....	TR-CU 020/2011
EAC Ex.....	TR-CU 012/2011

### Overholdt myndighedskrav:

EMC.....	2014/30/EU
ATEX.....	2014/34/EU
RoHS.....	2011/65/EU

<b>DK</b>	Loop Link er et kommunikationsinterface, der er nødvendigt for programmering af 63xx. Loop Link må ikke benyttes til kommunikation med moduler installeret i Ex-område.
<b>UK</b>	Loop Link is a communications interface that is needed for programming 63xx. Loop Link is not approved for communication with devices installed in hazardous (Ex) areas.
<b>FR</b>	Loop Link est un kit de programmation permettant de programmer les 63xx. Loop Link ne doit pas être utilisé pour communication avec des modules installés en zone dangereuse.
<b>DE</b>	Loop Link ist eine Schnittstelle zur Programmierung des 63xx. Loop Link darf nicht zur Kommunikation mit Geräten, die in Ex-gefährdeten Bereichen installiert sind, benutzt werden.



<b>DK</b>	Ex-godkendelser
<b>UK</b>	I.S. approvals
<b>FR</b>	Approbations S.I.
<b>DE</b>	Ex-Zulassungen

ATEX	Area	Installation drawing	IECEx	Area	Installation drawing	FM	Area	Installation drawing	CSA	Area	Installation drawing
6333A	KEMA 09ATEX0147 X	2, 22	6333QA02	DEK 14.0049X	2, 22	6333QI02	FM17U50013X	2 / Div 2	6333QF01		
6333B	KEMA 09ATEX0147 X	0, 1, 2, 20, 21, 22, M1	6333QA01	DEK 14.0049X	0, 1, 2, 20, 21, 22, M1	6333QI01	FM17U50013X	0, 1, 2 / Div 1	6333QF01	1125003	0, 1, 2 / Div 1

<b>DK</b>	Dokumentation, godkendelser og yderligere information findes på internettet på <a href="http://www.prelectronics.dk">www.prelectronics.dk</a>
<b>UK</b>	Documentation, permits and other information can be found on the internet at <a href="http://www.prelectronics.com">www.prelectronics.com</a>
<b>FR</b>	La documentation et toute autre information peuvent être trouvées sur l'Internet sur notre site: <a href="http://www.prelectronics.fr">www.prelectronics.fr</a>
<b>DE</b>	Dokumentationen, Zulassungen und andere Informationen können auf unserer Internet-Seite unter <a href="http://www.prelectronics.de">www.prelectronics.de</a> gefunden und abgerufen werden.

<b>DK</b>	Typenr.
<b>UK</b>	Type no.
<b>FR</b>	No. de type.
<b>DE</b>	Typennr.

<b>DK</b>	Godkendelser.
<b>UK</b>	Approvals.
<b>FR</b>	Homologations.
<b>DE</b>	Zulassungen.

## 2-WIRE PROGRAMMABLE TRANSMITTER

<b>DK</b>	Benforbindelser.
<b>UK</b>	Pin connections.
<b>FR</b>	Raccordement des bornes.
<b>DE</b>	Klemmenanschluss.

<b>DK</b>	Sideskilt
<b>UK</b>	Side label
<b>FR</b>	Etiquette
<b>DE</b>	Typenschild

<b>DK</b>	Typenr.
<b>UK</b>	Type no.
<b>FR</b>	No. de type.
<b>DE</b>	Typennr.

<b>DK</b>	Godkendelser.
<b>UK</b>	Approvals.
<b>FR</b>	Homologations.
<b>DE</b>	Zulassungen.

## 2-WIRE PROGRAMMABLE TRANSMITTER

<b>DK</b>	Benforbindelser.
<b>UK</b>	Pin connections.
<b>FR</b>	Raccordement des bornes.
<b>DE</b>	Klemmenanschluss.

<b>DK</b>	Sideskilt
<b>UK</b>	Side label
<b>FR</b>	Etiquette
<b>DE</b>	Typenschild

<b>DK</b>	Typenr.
<b>UK</b>	Type no.
<b>FR</b>	No. de type.
<b>DE</b>	Typennr.

<b>DK</b>	Godkendelser.
<b>UK</b>	Approvals.
<b>FR</b>	Homologations.
<b>DE</b>	Zulassungen.

## 2-WIRE PROGRAMMABLE TRANSMITTER

<b>DK</b>	Dokumentation, godkendelser og yderligere information findes på internettet på <a href="http://www.prelectronics.dk">www.prelectronics.dk</a>
<b>UK</b>	Documentation, permits and other information can be found on the internet at <a href="http://www.prelectronics.com">www.prelectronics.com</a>
<b>FR</b>	La documentation et toute autre information peuvent être trouvées sur l'Internet sur notre site: <a href="http://www.prelectronics.fr">www.prelectronics.fr</a>
<b>DE</b>	Dokumentationen, Zulassungen und andere Informationen können auf unserer Internet-Seite unter <a href="http://www.prelectronics.de">www.prelectronics.de</a> gefunden und abgerufen werden.

<b>DK</b>	Dokumentation, godkendelser og yderligere information findes på internettet på <a href="http://www.prelectronics.dk">www.prelectronics.dk</a>
<b>UK</b>	Documentation, permits and other information can be found on the internet at <a href="http://www.prelectronics.com">www.prelectronics.com</a>
<b>FR</b>	La documentation et toute autre information peuvent être trouvées sur l'Internet sur notre site: <a href="http://www.prelectronics.fr">www.prelectronics.fr</a>
<b>DE</b>	Dokumentationen, Zulassungen und andere Informationen können auf unserer Internet-Seite unter <a href="http://www.prelectronics.de">www.prelectronics.de</a> gefunden und abgerufen werden.

<b>DK</b>	Dokumentation, godkendelser og yderligere information findes på internettet på <a href="http://www.prelectronics.dk">www.prelectronics.dk</a>
<b>UK</b>	Documentation, permits and other information can be found on the internet at <a href="http://www.prelectronics.com">www.prelectronics.com</a>
<b>FR</b>	La documentation et toute autre information peuvent être trouvées sur l'Internet sur notre site: <a href="http://www.prelectronics.fr">www.prelectronics.fr</a>
<b>DE</b>	Dokumentationen, Zulassungen und andere Informationen können auf unserer Internet-Seite unter <a href="http://www.prelectronics.de">www.prelectronics.de</a> gefunden und abgerufen werden.

<b>DK</b>	Dokumentation, godkendelser og yderligere information findes på internettet på <a href="http://www.prelectronics.dk">www.prelectronics.dk</a>
<b>UK</b>	Documentation, permits and other information can be found on the internet at <a href="http://www.prelectronics.com">www.prelectronics.com</a>
<b>FR</b>	La documentation et toute autre information peuvent être trouvées sur l'Internet sur notre site: <a href="http://www.prelectronics.fr">www.prelectronics.fr</a>
<b>DE</b>	Dokumentationen, Zulassungen und andere Informationen können auf unserer Internet-Seite unter <a href="http://www.prelectronics.de">www.prelectronics.de</a> gefunden und abgerufen werden.

<b>DK</b>	Dokumentation, godkendelser og yderligere information findes på internettet på <a href="http://www.prelectronics.dk">www.prelectronics.dk</a>
<b>UK</b>	Documentation, permits and other information can be found on the internet at <a href="http://www.prelectronics.com">www.prelectronics.com</a>
<b>FR</b>	La documentation et toute autre information peuvent être trouvées sur l'Internet sur notre site: <a href="http://www.prelectronics.fr">www.prelectronics.fr</a>
<b>DE</b>	Dokumentationen, Zulassungen und andere Informationen können auf unserer Internet-Seite unter <a href="http://www.prelectronics.de">www.prelectronics.de</a> gefunden und abgerufen werden.

<b>DK</b>	Dokumentation, godkendelser og yderligere information findes på internettet på <a href="http://www.prelectronics.dk">www.prelectronics.dk</a>
<b>UK</b>	Documentation, permits and other information can be found on the internet at <a href="http://www.prelectronics.com">www.prelectronics.com</a>
<b>FR</b>	La documentation et toute autre information peuvent être trouvées sur l'Internet sur notre site: <a href="http://www.prelectronics.fr">www.prelectronics.fr</a>
<b>DE</b>	Dokumentationen, Zulassungen und andere Informationen können auf unserer Internet-Seite unter <a href="http://www.prelectronics.de">www.prelectronics.de</a> gefunden und abgerufen werden.

<b>DK</b>	Dokumentation, godkendelser og yderligere information findes på internettet på <a href="http://www.prelectronics.dk">www.prelectronics.dk</a>
<b>UK</b>	Documentation, permits and other information can be found on the internet at <a href="http://www.prelectronics.com">www.prelectronics.com</a>
<b>FR</b>	La documentation et toute autre information peuvent être trouvées sur l'Internet sur notre site: <a href="http://www.prelectronics.fr">www.prelectronics.fr</a>
<b>DE</b>	Dokumentationen, Zulassungen und andere Informationen können auf unserer Internet-Seite unter <a href="http://www.prelectronics.de">www.prelectronics.de</a> gefunden und abgerufen werden.

<b>DK</b>	Dokumentation, godkendelser og yderligere information findes på internettet på <a href="http://www.prelectronics.dk">www.prelectronics.dk</a>
<b>UK</b>	Documentation, permits and other information can be found on the internet at <a href="http://www.prelectronics.com">www.prelectronics.com</a>
<b>FR</b>	La documentation et toute autre information peuvent être trouvées sur l'Internet sur notre site: <a href="http://www.prelectronics.fr">www.prelectronics.fr</a>
<b>DE</b>	Dokumentationen, Zulassungen und andere Informationen können auf unserer Internet-Seite unter <a href="http://www.prelectronics.de">www.prelectronics.de</a> gefunden und abgerufen werden.

<b>DK</b>	Dokumentation, godkendelser og yderligere information findes på internettet på <a href="http://www.prelectronics.dk">www.prelectronics.dk</a>
<b>UK</b>	Documentation, permits and other information can be found on the internet at <a href="http://www.prelectronics.com">www.prelectronics.com</a>
<b>FR</b>	La documentation et toute autre information peuvent être trouvées sur l'Internet sur notre site: <a href="http://www.prelectronics.fr">www.prelectronics.fr</a>
<b>DE</b>	Dokumentationen, Zulassungen und andere Informationen können auf unserer Internet-Seite unter <a href="http://www.prelectronics.de">www.prelectronics.de</a> gefunden und abgerufen werden.

<b>DK</b>	Dokumentation, godkendelser og yderligere information findes på internettet på <a href="http://www.prelectronics.dk">www.prelectronics.dk</a>
<b>UK</b>	Documentation, permits and other information can be found on the internet at <a href="http://www.prelectronics.com">www.prelectronics.com</a>
<b>FR</b>	La documentation et toute autre information peuvent être trouvées sur l'Internet sur notre site: <a href="http://www.prelectronics.fr">www.prelectronics.fr</a>
<b>DE</b>	Dokumentationen, Zulassungen und andere Informationen können auf unserer Internet-Seite unter <a href="http://www.prelectronics.de">www.prelectronics.de</a> gefunden und abgerufen werden.

<b>DK</b>	Dokumentation, godkendelser og yderligere information findes på internettet på <a href="http://www.prelectronics.dk">www.prelectronics.dk</a>
<b>UK</b>	Documentation, permits and other information can be found on the internet at <a href="http://www.prelectronics.com">www.prelectronics.com</a>
<b>FR</b>	La documentation et toute autre information peuvent être trouvées sur l'Internet sur notre site: <a href="http://www.prelectronics.fr">www.prelectronics.fr</a>
<b>DE</b>	Dokumentationen, Zulassungen und andere Informationen können auf unserer Internet-Seite unter <a href="http://www.prelectronics.de">www.prelectronics.de</a> gefunden und abgerufen werden.

<b>DK</b>	Dokumentation, godkendelser og yderligere information findes på internettet på <a href="http://www.prelectronics.dk">www.prelectronics.dk</a>
<b>UK</b>	Documentation, permits and other information can be found on the internet at <a href="http://www.prelectronics.com">www.prelectronics.com</a>
<b>FR</b>	La documentation et toute autre information peuvent être trouvées sur l'Internet sur notre site: <a href="http://www.prelectronics.fr">www.prelectronics.fr</a>
<b>DE</b>	Dokumentationen, Zulassungen und andere Informationen können auf unserer Internet-Seite unter <a href="http://www.prelectronics.de">www.prelectronics.de</a> gefunden und abgerufen werden.

<b>DK</b>	Dokumentation, godkendelser og yderligere information findes på internettet på <a href="http://www.prelectronics.dk">www.prelectronics.dk</a>
<b>UK</b>	Documentation, permits and other information can be found on the internet at <a href="http://www.prelectronics.com">www.prelectronics.com</a>
<b>FR</b>	La documentation et toute autre information peuvent être trouvées sur l'Internet sur notre site: <a href="http://www.prelectronics.fr">www.prelectronics.fr</a>
<b>DE</b>	Dokumentationen, Zulassungen und andere Informationen können auf unserer Internet-Seite unter <a href="http://www.prelectronics.de">www.prelectronics.de</a> gefunden und abgerufen werden.

<b>DK</b>	Dokumentation, godkendelser og yderligere information findes på internettet på <a href="http://www.prelectronics.dk">www.prelectronics.dk</a>
<b>UK</b>	Documentation, permits and other information can be found on the internet at <a href="http://www.prelectronics.com">www.prelectronics.com</a>
<b>FR</b>	La documentation et toute autre information peuvent être trouvées sur l'Internet sur notre site: <a href="http://www.prelectronics.fr">www.prelectronics.fr</a>
<b>DE</b>	Dokumentationen, Zulassungen und andere Informationen können auf unserer Internet-Seite unter <a href="http://www.prelectronics.de">www.prelectronics.de</a> gefunden und abgerufen werden.

<b>DK</b>	Dokumentation, godkendelser og yderligere information findes på internettet på <a href="http://www.prelectronics.dk">www.prelectronics.dk</a>
<b>UK</b>	Documentation, permits and other information can be found on the internet at <a href="http://www.prelectronics.com">www.prelectronics.com</a>
<b>FR</b>	La documentation et toute autre information peuvent être trouvées sur l'Internet sur notre site: <a href="http://www.prelectronics.fr">www.prelectronics.fr</a>
<b>DE</b>	Dokumentationen, Zulassungen und andere Informationen können auf unserer Internet-Seite unter <a href="http://www.prelectronics.de">www.prelectronics.de</a> gefunden und abgerufen werden.

<b>DK</b>	Dokumentation, godkendelser og yderligere information findes på internettet på <a href="http://www.prelectronics.dk">www.prelectronics.dk</a>
<b>UK</b>	Documentation, permits and other information can be found on the internet at <a href="http://www.prelectronics.com">www.prelectronics.com</a>
<b>FR</b>	La documentation et toute autre information peuvent être trouvées sur l'Internet sur notre site: <a href="http://www.prelectronics.fr">www.prelectronics.fr</a>
<b>DE</b>	Dokumentationen, Zulassungen und andere Informationen können auf unserer Internet-Seite unter <a href="http://www.prelectronics.de">www.prelectronics.de</a> gefunden und abgerufen werden.

<b>DK</b>	Dokumentation, godkendelser og yderligere information findes på internettet på <a href="http://www.prelectronics.dk">www.prelectronics.dk</a>
<b>UK</b>	Documentation, permits and other information can be found on the internet at <a href="http://www.prelectronics.com">www.prelectronics.com</a>
<b>FR</b>	La documentation et toute autre information peuvent être trouvées sur l'Internet sur notre site: <a href="http://www.prelectronics.fr">www.prelectronics.fr</a>
<b>DE</b>	Dokumentationen, Zulassungen und andere Informationen können auf unserer Internet-Seite unter <a href="http://www.prelectronics.de">www.prelectronics.de</a> gefunden und abgerufen werden.

<b>DK</b>	Dokumentation, godkendelser og yderligere information findes på internettet på <a href="http://www.prelectronics.dk">www.prelectronics.dk</a>
<b>UK</b>	Documentation, permits and other information can be found on the internet at <a href="http://www.prelectronics.com">www.prelectronics.com</a>
<b>FR</b>	La documentation et toute autre information peuvent être trouvées sur l'Internet sur notre site: <a href="http://www.prelectronics.fr">www.prelectronics.fr</a>
<b>DE</b>	Dokumentationen, Zulassungen und andere Informationen können auf unserer Internet-Seite unter <a href="http://www.prelectronics.de">www.prelectronics.de</a> gefunden und abgerufen werden.

<b>DK</b>	Dokumentation, godkendelser og yderligere information findes på internettet på <a href="http://www.prelectronics.dk">www.prelectronics.dk</a>
<b>UK</b>	Documentation, permits and other information can be found on the internet at <a href="http://www.prelectronics.com">www.prelectronics.com</a>
<b>FR</b>	La documentation et toute autre information peuvent être trouvées sur l'Internet sur notre site: <a href="http://www.prelectronics.fr">www.prelectronics.fr</a>
<b>DE</b>	Dokumentationen, Zulassungen und andere Informationen können auf unserer Internet-Seite unter <a href="http://www.prelectronics.de">www.prelectronics.de</a> gefunden und abgerufen werden.

<b>DK</b>	Dokumentation, godkendelser og yderligere information findes på internettet på <a href="http://www.prelectronics.dk">www.prelectronics.dk</a>
<b>UK</b>	Documentation, permits and other information can be found on the internet at <a href="http://www.prelectronics.com">www.prelectronics.com</a>
<b>FR</b>	La documentation et toute autre information peuvent être trouvées sur l'Internet sur notre site: <a href="http://www.prelectronics.fr">www.prelectronics.fr</a>
<b>DE</b>	Dokumentationen, Zulassungen und andere Informationen können auf unserer Internet-Seite unter <a href="http://www.prelectronics.de">www.prelectronics.de</a> gefunden und abgerufen werden.

<b>DK</b>	Dokumentation, godkendelser og yderligere information findes på internettet på <a href="http://www.prelectronics.dk">www.prelectronics.dk</a>
<b>UK</b>	Documentation, permits and other information can be found on the internet at <a href="http://www.prelectronics.com">www.prelectronics.com</a>
<b>FR</b>	La documentation et toute autre information peuvent être trouvées sur l'Internet sur notre site: <a href="http://www.prelectronics.fr">www.prelectronics.fr</a>
<b>DE</b>	Dokumentationen, Zulassungen und andere Informationen können auf unserer Internet-Seite unter <a href="http://www.prelectronics.de">www.prelectronics.de</a> gefunden und abgerufen werden.

<b>DK</b>	Dokumentation, godkendelser og yderligere information findes på internettet på <a href="http://www.prelectronics.dk">www.prelectronics.dk</a>
<b>UK</b>	Documentation, permits and other information can be found on the internet at <a href="http://www.prelectronics.com">www.prelectronics.com</a>
<b>FR</b>	La documentation et toute autre information peuvent être trouvées sur l'Internet sur notre site: <a href="http://www.prelectronics.fr">www.prelectronics.fr</a>
<b>DE</b>	Dokumentationen, Zulassungen und andere Informationen können auf unserer Internet-Seite unter <a href="http://www.prelectronics.de">www.prelectronics.de</a> gefunden und abgerufen werden.

<b>DK</b>	Dokumentation, godkendelser og yderligere information findes på internettet på <a href="http://www.prelectronics.dk">www.prelectronics.dk</a>
<b>UK</b>	Documentation, permits and other information can be found on the internet at <a href="http://www.prelectronics.com">www.prelectronics.com</a>
<b>FR</b>	La documentation et toute autre information peuvent être trouvées sur l'Internet sur notre site: <a href="http://www.prelectronics.fr">www.prelectronics.fr</a>
<b>DE</b>	Dokumentationen, Zulassungen und andere Informationen können auf unserer Internet-Seite unter <a href="http://www.prelectronics.de">www.prelectronics.de</a> gefunden und abgerufen werden.

<b>DK</b>	Dokumentation, godkendelser og yderligere information findes på internettet på <a href="http://www.prelectronics.dk">www.prelectronics.dk</a>
<b>UK</b>	Documentation, permits and other information can be found on the internet at <a href="http://www.prelectronics.com">www.prelectronics.com</a>
<b>FR</b>	La documentation et toute autre information peuvent être trouvées sur l'Internet sur notre site: <a href="http://www.prelectronics.fr">www.prelectronics.fr</a>
<b>DE</b>	Dokumentationen, Zulassungen und andere Informationen können auf unserer Internet-Seite unter <a href="http://www.prelectronics.de">www.prelectronics.de</a> gefunden und abgerufen werden.

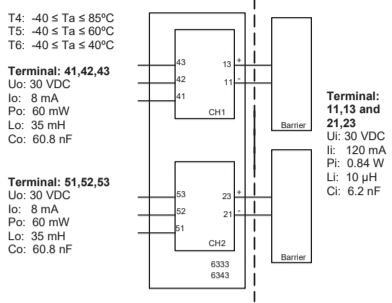
<b>DK</b>	Dokumentation, godkendelser og yderligere information findes på internettet på <a href="http://www.prelectronics.dk">www.prelectronics.dk</a>
-----------	---

**ATEX Installation drawing 6333QA01-V2R0**

For safe installation of 6333B and 6343B the following must be observed. The module shall only be installed by qualified personnel who are familiar with the national and international laws, directives and standards that apply to this area. Year of manufacture can be taken from the first two digits in the serial number.

ATEX Certificate: KEMA 09ATEX 0147 X  
 Marking: II 1 G Ex ia IIC T6..T4 Ga  
 II 1 D Ex ia IIIC Da  
 I M 1 Ex ia I Ma  
 Standards: EN 60079-0 : 2012, EN 60079-11 : 2012, EN 60079-26 : 2007

Hazardous area: Zone 0, 1, 2, 20, 21, 22  
 Non Hazardous Area



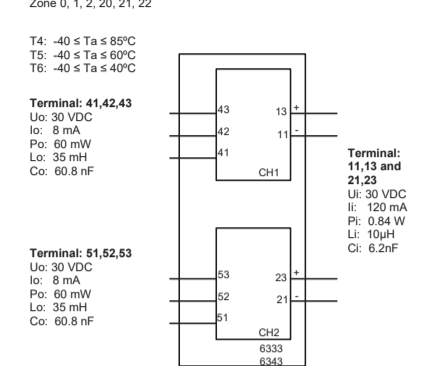
**General installation instructions**  
 To avoid risk of ignition during installation and maintenance appropriate safety measures against electrostatic discharge (ESD) are to be considered.  
 For installation in a potentially explosive gas atmosphere the following instructions apply:  
 To avoid risk of ignition due to electrostatic discharge (ESD) the transmitter shall be mounted in an enclosure providing a degree of protection of at least IP20 according to EN/IEC 60529.  
 Ambient temperature range:  
 T4: -40 ≤ Ta ≤ 85°C  
 T5: -40 ≤ Ta ≤ 60°C  
 T6: -40 ≤ Ta ≤ 40°C  
 For installation in a potentially explosive dust atmosphere, the following instructions apply:  
 The transmitter shall be mounted in a metal enclosure or equivalent that is providing a degree of protection of at least IP6X according to EN/IEC 60529 that is suitable for the application and correctly installed. Cable entries and blanking elements shall be used that are suitable for the application and correctly installed. The surface temperature of the enclosure is equal to the ambient temperature +20K for a dust layer with a maximum thickness of 5 mm.  
 Ambient temperature range:  
 T4: -40 ≤ Ta ≤ 85°C  
 For installation in a potentially explosive atmosphere in mines, the following instructions apply:  
 The transmitter shall be mounted in an enclosure providing a degree of protection of at least IP6X according to EN/IEC 60529. Cable entries and blanking elements shall be used that are suitable for the application and correctly installed.  
 Ambient temperature range:  
 T4: -40 ≤ Ta ≤ 85°C

**IECEx Installation drawing 6333QI01-V1R0**

For safe installation of 6333B and 6343B the following must be observed. The module shall only be installed by qualified personnel who are familiar with the national and international laws, directives and standards that apply to this area. Year of manufacture can be taken from the first two digits in the serial number.

IECEx Certificate: IECEx DEK 14.0049X  
 Marking: Ex ia IIC T6..T4 Ga  
 Ex ia IIIC Da  
 Ex ia I Ma  
 Standards: IEC60079-11:2011, IEC60079-0: 2011, IEC60079-26:2006

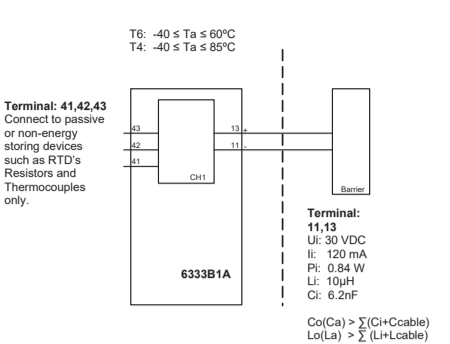
Hazardous area: Zone 0, 1, 2, 20, 21, 22  
 Non Hazardous Area



**General installation instructions**  
 To avoid risk of ignition during installation and maintenance appropriate safety measures against electrostatic discharge (ESD) are to be considered.  
 For installation in a potentially explosive gas atmosphere the following instructions apply:  
 To avoid risk of ignition due to electrostatic discharge (ESD) the transmitter shall be mounted in an enclosure providing a degree of protection of at least IP20 according to EN/IEC 60529.  
 Ambient temperature range:  
 T4: -40 ≤ Ta ≤ 85°C  
 T5: -40 ≤ Ta ≤ 60°C  
 T6: -40 ≤ Ta ≤ 40°C  
 For installation in a potentially explosive dust atmosphere, the following instructions apply:  
 The transmitter shall be mounted in a metal enclosure or equivalent that is providing a degree of protection of at least IP6X according to EN/IEC 60529 that is suitable for the application and correctly installed. Cable entries and blanking elements shall be used that are suitable for the application and correctly installed. The surface temperature of the enclosure is equal to the ambient temperature +20K for a dust layer with a maximum thickness of 5 mm.  
 Ambient temperature range:  
 T4: -40 ≤ Ta ≤ 85°C  
 For installation in a potentially explosive atmosphere in mines, the following instructions apply:  
 The transmitter shall be mounted in an enclosure providing a degree of protection of at least IP6X according to EN/IEC 60529. Cable entries and blanking elements shall be used that are suitable for the application and correctly installed.  
 Ambient temperature range:  
 T4: -40 ≤ Ta ≤ 85°C

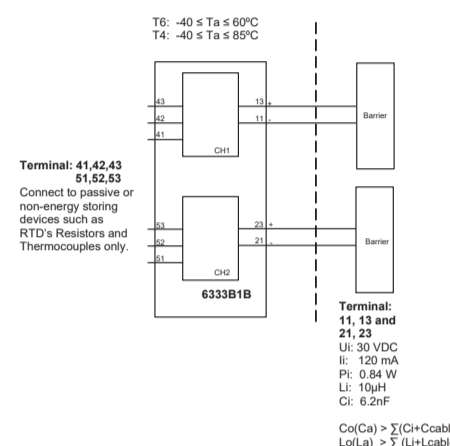
**CSA Installation drawing 6333QC01-V1R0**

Hazardous (Classified) Location: IS, Class I, Division 1, Group A,B,C,D T4..T6  
 Ex ia IIC T4..T6 Ga  
 Class I, Zone 0, AEx ia IIC T4..T6 Ga  
 Non Hazardous Location



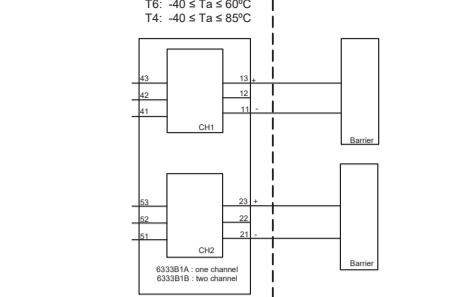
**Installation notes**  
 The Transmitter must be installed in a suitable enclosure to meet installation codes stipulated in The Canadian Electrical Code (CEC).  
 Substitution of components may impair intrinsic safety.

Hazardous (Classified) Location: IS, Class I, Division 1, Group A,B,C,D T4..T6  
 Ex ia IIC T4..T6 Ga  
 Class I, Zone 0, AEx ia IIC T4..T6 Ga  
 Non Hazardous Location



**FM Installation drawing 6333QF01-V1R0**

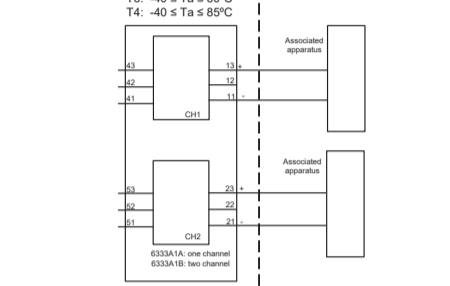
Hazardous (Classified) Location: Class I, Division 1, Group A,B,C,D T4..T6  
 Class I, Zone 0, AEx ia IIC T4..T6  
 Non Hazardous Location



**Installation notes**  
 For installation in Class I the Transmitter must be installed in a suitable enclosure to meet installation codes stipulated in The National Electrical Code (ANSI-NFPA 70). Equipment that is FM-approved for intrinsic safety may be connected to barriers based on the Entity Concept. This concept permits interconnection of approved transmitters, meters and other devices in combinations, which have not been specifically examined by FM, provided that the agency's criteria are met. The combination is then intrinsically safe, if the entity concept is acceptable to the authority having jurisdiction over the installation.

The entity concept criteria are as follows: The intrinsically safe devices, other than barriers, must not be a source of power. The maximum voltage U<sub>i</sub>(V<sub>MAX</sub>) and current I<sub>i</sub>(I<sub>MAX</sub>), and maximum power P<sub>i</sub>(P<sub>max</sub>), which the device can receive and remain intrinsically safe, must be equal to or greater than the voltage (U<sub>o</sub> or V<sub>OC</sub> or V<sub>t</sub>) and current (I<sub>o</sub> or I<sub>SC</sub> or I<sub>t</sub>) and the power P<sub>o</sub> which can be delivered by the barrier. The sum of the maximum unprotected capacitance (C<sub>o</sub>) for each intrinsically device and the interconnecting wiring must be less than the capacitance (C<sub>a</sub>) which can be safely connected to the barrier. The sum of the maximum unprotected inductance (L<sub>o</sub>) for each intrinsically device and the interconnecting wiring must be less than the inductance (L<sub>a</sub>) which can be safely connected to the barrier. The entity parameters U<sub>o</sub>, V<sub>OC</sub> or V<sub>t</sub> and I<sub>o</sub>, I<sub>SC</sub> or I<sub>t</sub>, and C<sub>a</sub> and L<sub>a</sub> for barriers are provided by the barrier manufacturer.

Hazardous (Classified) Location: Class I, Division 2, Group A,B,C,D T4..T6  
 Class I, Zone 2, IIC T4..T6  
 Non Hazardous Location

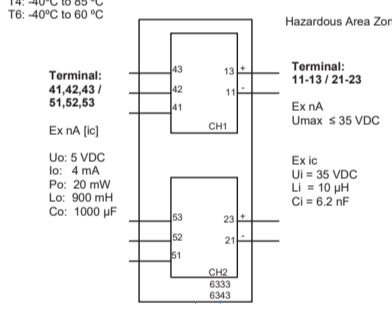


**Installation notes**  
 The Transmitter must be installed in a suitable enclosure to meet installation codes stipulated in The National Electrical Code (ANSI-NFPA 70).  
 To assure a Non-Incendive system the transmitter and associated apparatus must be wired in accordance with the associated apparatus manufacturers field wiring instructions and the circuit diagram shown above.

**ATEX Installation drawing 6333QA02-V3R0**

For safe installation of 6333A and 6343A the following must be observed. The module shall only be installed by qualified personnel who are familiar with the national and international laws, directives and standards that apply to this area. Year of manufacture can be taken from the first two digits in the serial number.

ATEX Certificate: KEMA 09ATEX 0147 X  
 Marking: II 3 G Ex nA [ic] IIC T6..T4 Gc  
 II 3 G Ex ic IIC T6..T4 Gc  
 II 3 D Ex ic IIIC Dc  
 Standards: EN 60079-0 : 2012, EN 60079-11 : 2012, EN 60079-15 : 2010

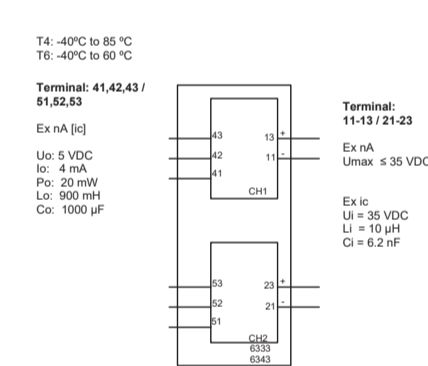


**General installation instructions**  
 To avoid risk of ignition during installation and maintenance appropriate safety measures against electrostatic discharge (ESD) are to be considered.  
 For installation in a potentially explosive gas atmosphere, the following instructions apply:  
 If the transmitter is applied in type of protection "Ex nA", it shall be installed in an enclosure that is Ex nA certified according to IEC-EN 60079-15, or "Ex e" certified and suitable for the application and correctly installed.  
 Cable entry devices and blanking elements shall fulfill the same requirements  
 For installation in a potentially explosive dust atmosphere, the following instructions apply:  
 If the transmitter is supplied with an intrinsically safe signal "ic" and interfaces an intrinsically safe signal "ic" (e.g. a passive device), the transmitter shall be mounted in a metal enclosure that provides a degree of protection of at least IP6X according to EN/IEC 60529, and that is suitable for the application. Cable entry devices and blanking elements shall fulfill the same requirements. The surface temperature of the enclosure is equal to the ambient temperature +20K for a dust layer with a maximum thickness of 5 mm.

**IECEx Installation drawing 6333QI02-V1R0**

For safe installation of 6333A and 6343A the following must be observed. The module shall only be installed by qualified personnel who are familiar with the national and international laws, directives and standards that apply to this area. Year of manufacture can be taken from the first two digits in the serial number.

IECEx Certificate: IECEx DEK 14.0049X  
 Marking: Ex nA [ic] IIC T6..T4 Gc  
 Ex ic IIC T6..T4 Gc  
 Ex ic IIIC Dc  
 Standards: IEC 60079-0 : 2011, IEC 60079-11 : 2011, IEC 60079-15 : 2010



**General installation instructions**  
 To avoid risk of ignition during installation and maintenance appropriate safety measures against electrostatic discharge (ESD) are to be considered.  
 For installation in a potentially explosive gas atmosphere, the following instructions apply:  
 If the transmitter is applied in type of protection "Ex nA", it shall be installed in an enclosure that is Ex nA certified according to IEC-EN 60079-15, or "Ex e" certified and suitable for the application and correctly installed.  
 Cable entry devices and blanking elements shall fulfill the same requirements  
 For installation in a potentially explosive dust atmosphere, the following instructions apply:  
 If the transmitter is supplied with an intrinsically safe signal "ic" and interfaces an intrinsically safe signal "ic" (e.g. a passive device), the transmitter shall be mounted in a metal enclosure that provides a degree of protection of at least IP6X according to EN/IEC 60529, and that is suitable for the application. Cable entry devices and blanking elements shall fulfill the same requirements. The surface temperature of the enclosure is equal to the ambient temperature +20K for a dust layer with a maximum thickness of 5 mm.

**EU DECLARATION OF CONFORMITY**

(6333DoC\_102)

As manufacturer **PR electronics A/S, Lerbakken 10, DK-8410 Rønde** hereby declares that the following products:  
 Type: 6333  
 Name: 2-wire programmable transmitter  
 From serial no.: 161618109  
 is in conformity with the following directives and standards:  
 The EMC Directive 2014/30/EU and later amendments  
 EN 61326-1 : 2013  
 Immunity test requirements for equipment intended to be used in an industrial electromagnetic environment. For specification of the acceptable EMC performance level, refer to the electrical specifications for the device.  
 The ATEX Directive 2014/34/EU and later amendments  
 EN 60079-0 : 2012 + A11 : 2013, EN 60079-11 : 2012 and EN 60079-15 : 2010  
 ATEX certificate: KEMA 09ATEX0147 X  
 ATEX notified body (type approval)  
 DEKRA Certification B.V.  
 Meander 1051, 6825 MJ Arnhem  
 P.O. Box 5185, 6802 ED Arnhem  
 The Netherlands  
 The RoHS2 Directive 2011/65/EU and later amendments  
 EN 50581 : 2012  
 Notified body 0344  
 DEKRA Certification B.V. (0344)  
 Meander 1051, 6825 MJ Arnhem  
 P.O. Box 5185, 6802 ED Arnhem  
 The Netherlands  
 Rønde, 5 December 2017  
 Stig Lindemann, CTO  
 Manufacturer's signature